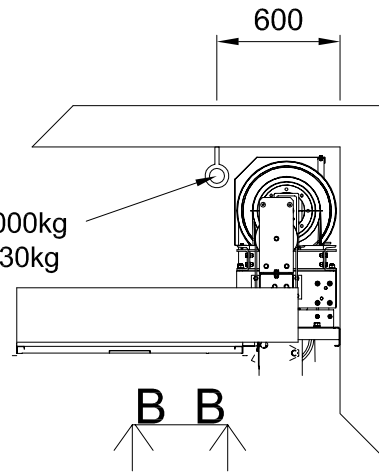
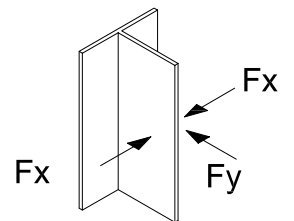


Nośność:
2500kg dla udźwigu 1000kg
2000kg dla udźwigu 630kg

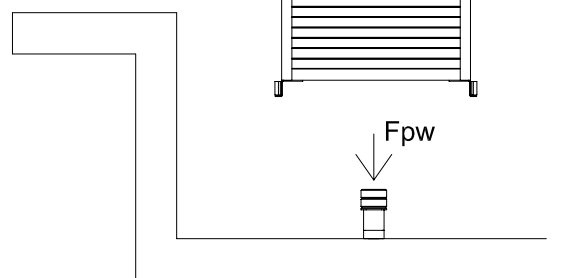


Hak montażowy

Udźwig	1 wejście		2 wejścia		Zderzak kabiny	Zderzak przeciwwagi
	kN		kN		kN	kN
	Fx	Fy	Fx	Fy	Fk	Fpw
630	3,23	1,21	3,18	1,05	23	16
1000	4,5	2,5	4,61	2,14	36	26



Rozkład sił



MRL GLB OBciążENIA NA SZYB

Kreślił: WZ	Data: 27-02-08	Element: MRLGLB	
Nr. zamówienia: ??		Skala: 1:20	
Objekt nr.: ??		Arkusz: 1	Wersja: 01/05